

Technické údaje			
1	Priemerný tepelný výkon	kW	10,0
2	Priemerná účinnosť	%	79,0
3	Hmotnostný tok tuhých spalín	g/s	8,8
4	Priemerná teplota spalín	°C	255
5	Priemerná koncentrácia CO pri 13% O <sub>2</sub>	%	0,1
6	Požadovaný ťah	Pa	12
7	Spotreba paliva	kg/h	3,3
8	Hmotnosť	MÝTO R300 550/630	160
		MÝTO R300 550/630	175

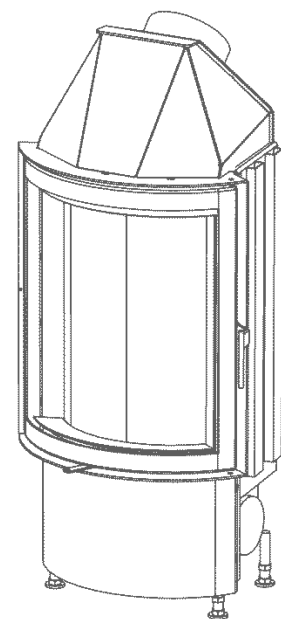
Voliteľné príslušenstvo:

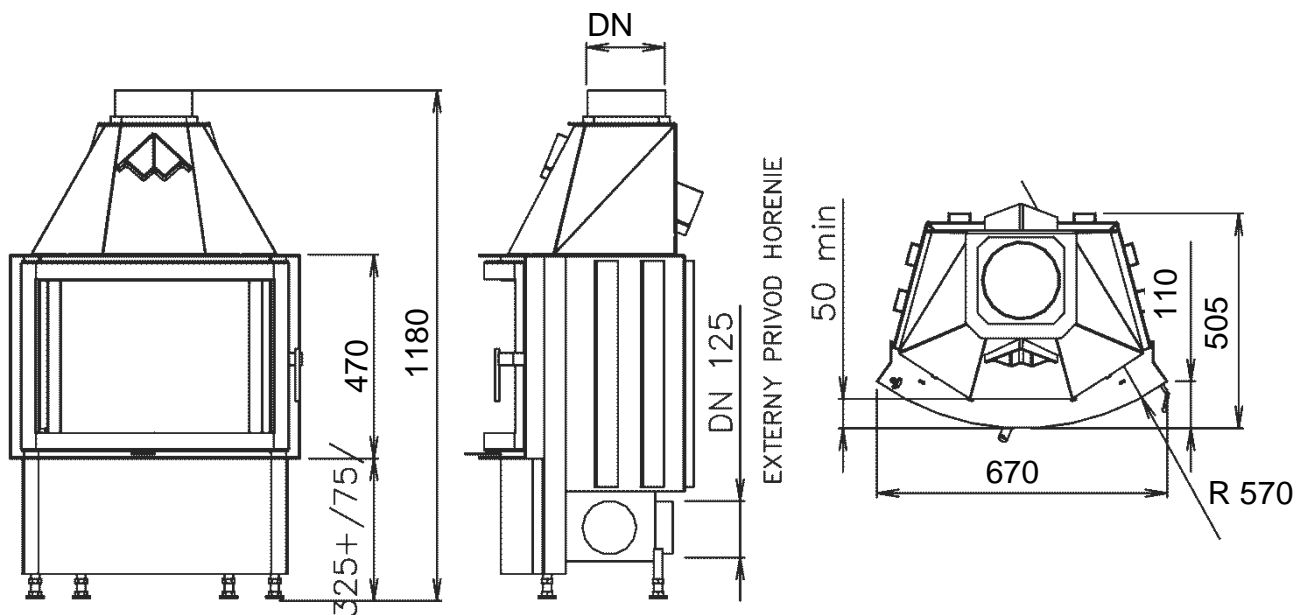
Krycí Rámik (KR)

VOnkajší Popolník (VOP)

Segmentové Ohnisko (SO)

Znížené Ohnisko (ZO)





Technické údaje				
1	Priemerný tepelný výkon	kW	10,0	
2	Priemerná účinnosť	%	79,1	
3	Hmotnostný tok tuhých spalín	g/s	10,1	
4	Priemerná teplota spalín	°C	247	
5	Priemerná koncentrácia CO pri 13% O <sub>2</sub>	%	0,1	
6	Požadovaný ťah	Pa	12	
7	Spotreba paliva	kg/h	3,2	
8	Hmotnosť	MÝTO R550 670/470	kg	200 195

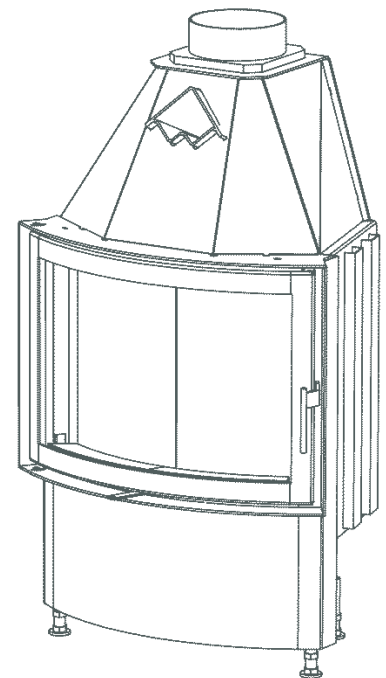
**Voliteľné príslušenstvo:**

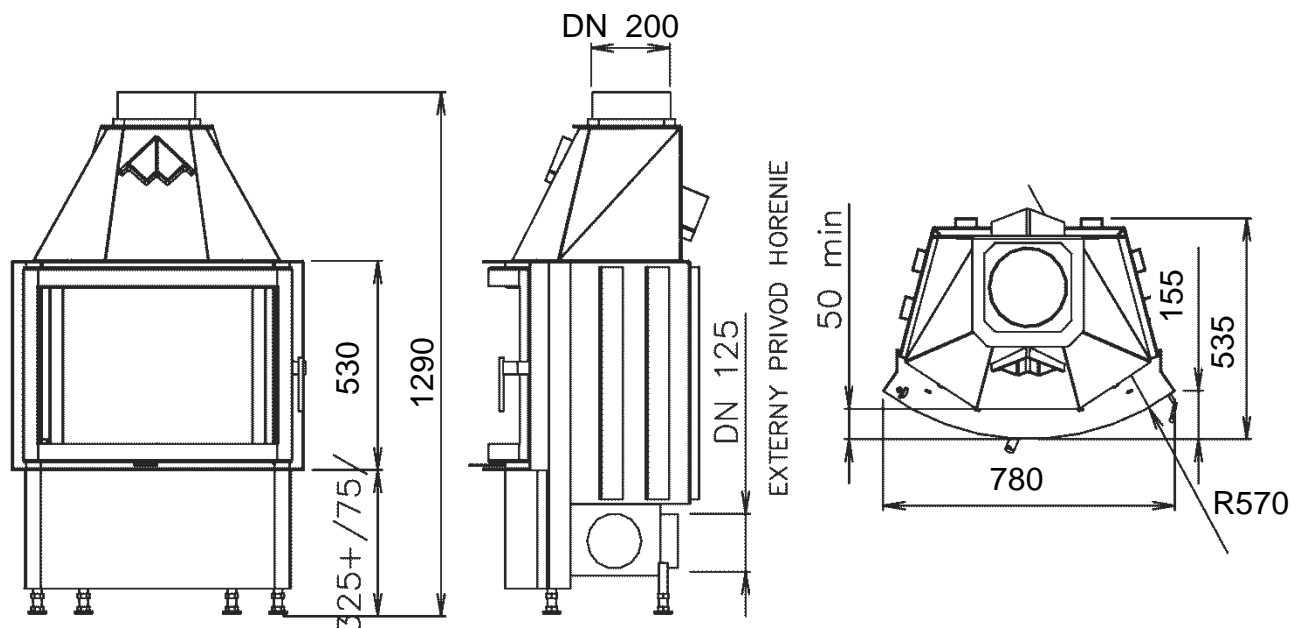
Krycí Rámik (KR)

VOnkajší Popolník (VOP)

Segmentové Ohnisko (SO)

Znížené Ohnisko (ZO)





Technické údaje			
1	Priemerný tepelný výkon	kW	13,0
2	Priemerná účinnosť	%	79,2
3	Hmotnostný tok tuhých spalín	g/s	11,3
4	Priemerná teplota spalín	°C	257
5	Priemerná koncentrácia CO pri 13% O <sub>2</sub>	%	0,1
6	Požadovaný ťah	Pa	12
7	Spotreba paliva	kg/h	4,2
8	Hmotnosť	MÝTO R550 780/530	kg 200

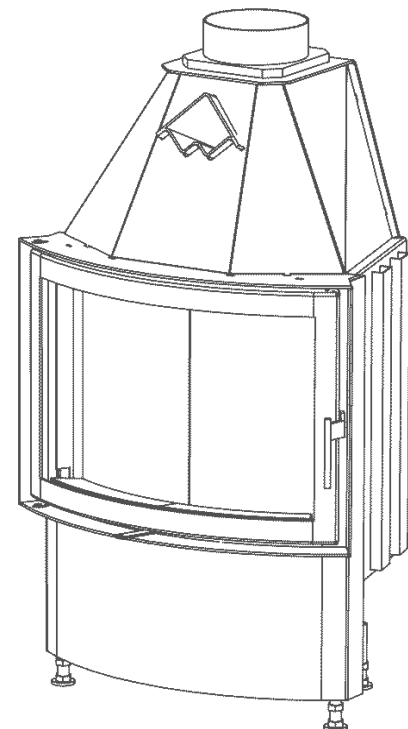
**Voliteľné príslušenstvo:**

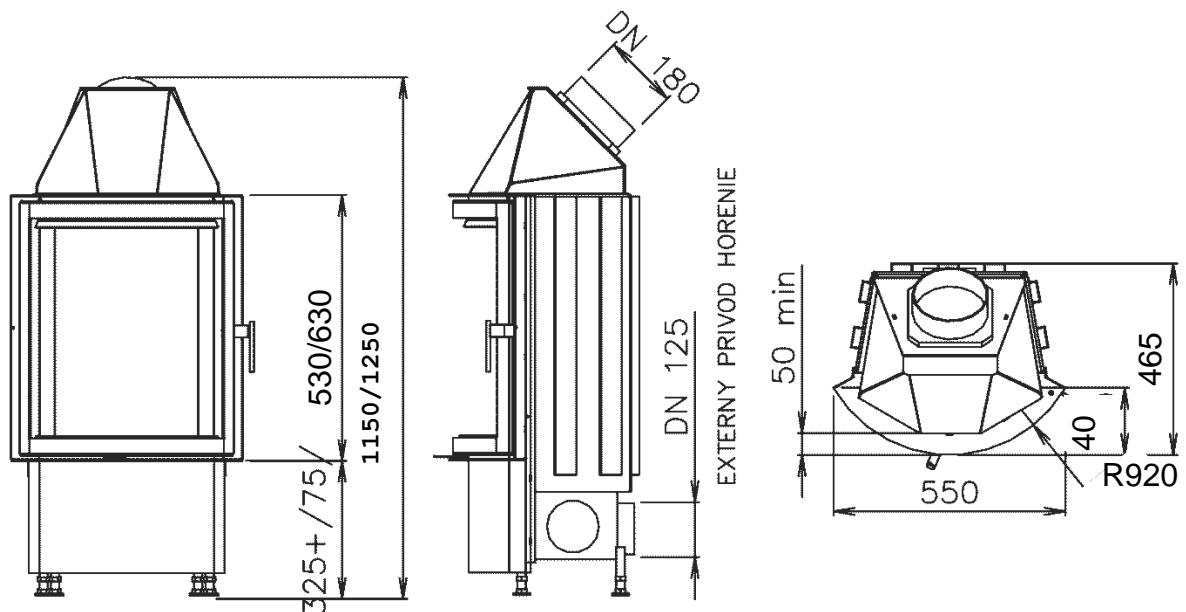
Krycí Rámik (KR)

VOnkajší Popolník (VOP)

Segmentové Ohnisko (SO)

Znížené Ohnisko (ZO)





Technické údaje			
1	Priemerný tepelný výkon	kW	10,0
2	Priemerná účinnosť	%	79,0
3	Hmotnostný tok tuhých spalín	g/s	8,8
4	Priemerná teplota spalín	°C	255
5	Priemerná koncentrácia CO pri 13% O <sub>2</sub>	%	0,1
6	Požadovaný ťah	Pa	12
7	Spotreba paliva	kg/h	3,3
8	Hmotnosť	MÝTO R900 550/630	160
		MÝTO R900 550/630	175

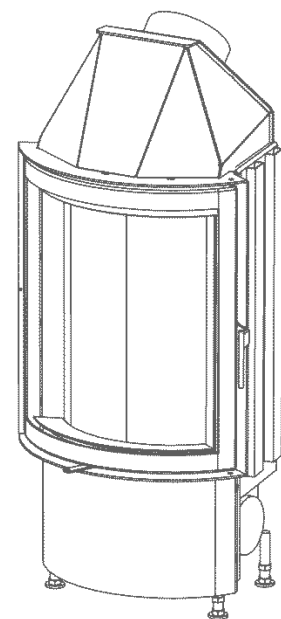
Voliteľné príslušenstvo:

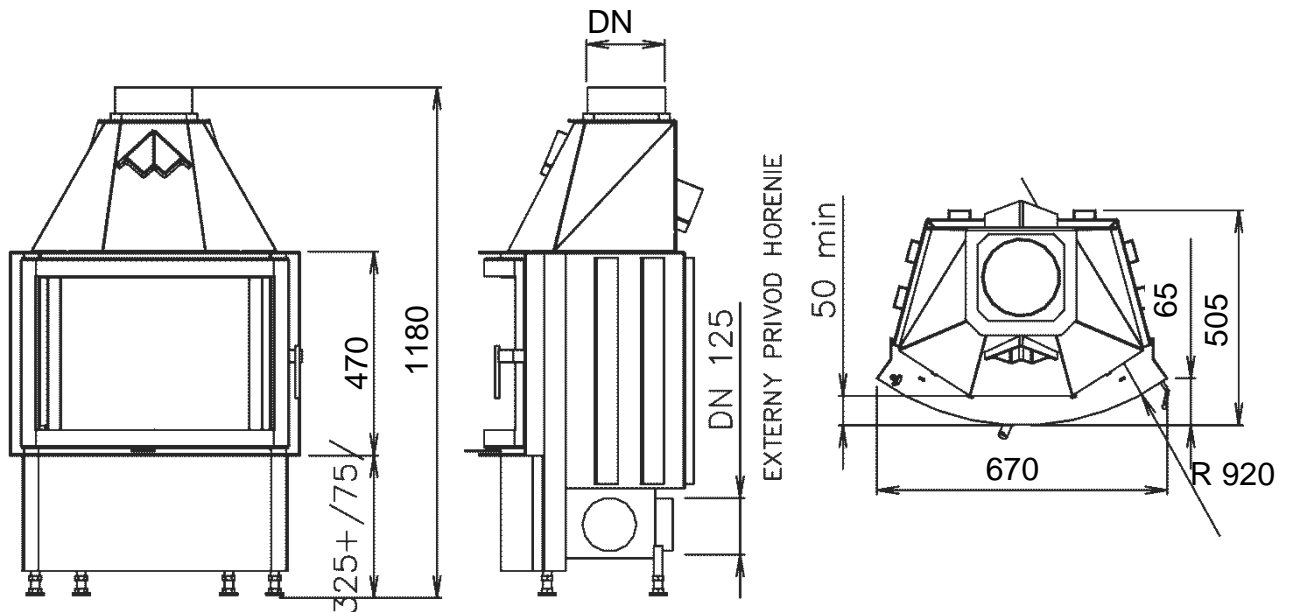
Krycí Rámik (KR)

VOnkajší Popolník (VOP)

Segmentové Ohnisko (SO)

Znížené Ohnisko (ZO)





Technické údaje				
1	Priemerný tepelný výkon	kW	10,0	
2	Priemerná účinnosť	%	79,1	
3	Hmotnostný tok tuhých spalín	g/s	10,1	
4	Priemerná teplota spalín	°C	247	
5	Priemerná koncentrácia CO pri 13% O <sub>2</sub>	%	0,1	
6	Požadovaný ťah	Pa	12	
7	Spotreba paliva	kg/h	3,3	
8	Hmotnosť	MÝTO R900 670/470	kg	200 195

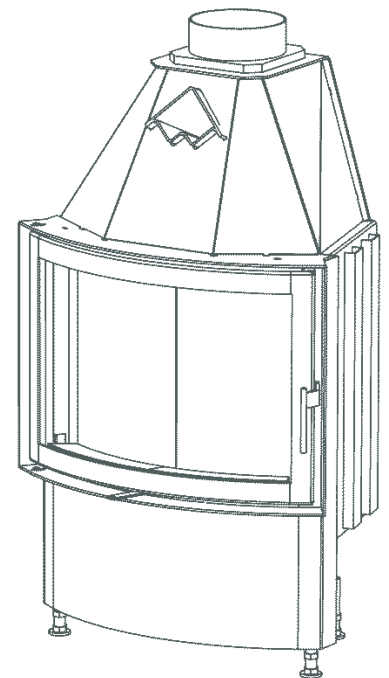
**Voliteľné príslušenstvo:**

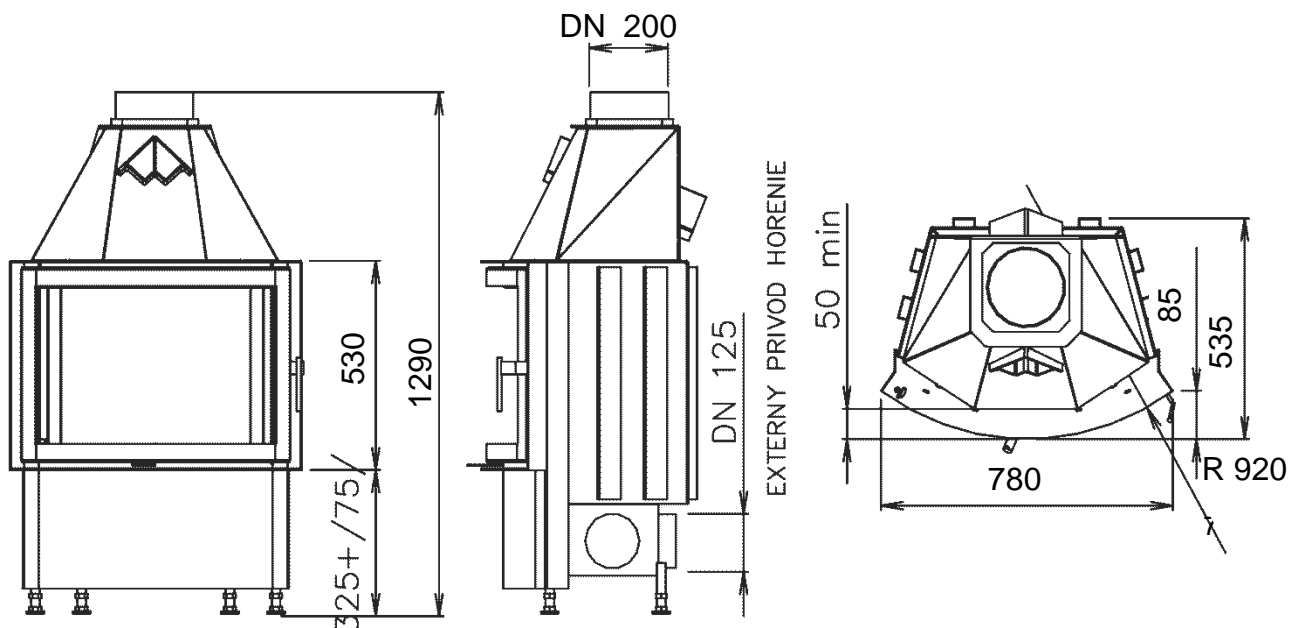
Krycí Rámik (KR)

VOnkajší Popolník (VOP)

Segmentové Ohnisko (SO)

Znížené Ohnisko (ZO)





Technické údaje			
1	Priemerný tepelný výkon	kW	13,0
2	Priemerná účinnosť	%	79,2
3	Hmotnostný tok tuhých spalín	g/s	11,3
4	Priemerná teplota spalín	°C	257
5	Priemerná koncentrácia CO pri 13% O <sub>2</sub>	%	0,1
6	Požadovaný ťah	Pa	12
7	Spotreba paliva	kg/h	4,2
8	Hmotnosť	MÝTO R900 780/530	kg 200

**Voliteľné príslušenstvo:**

Krycí Rámik (KR)

Vonkajší Popolník (VOP)

Segmentové Ohnisko (SO)

Znížené Ohnisko (ZO)

